

Porta ad avvolgimento rapido

ASSA ABLOY HS7040

ASSA ABLOY
Entrance Systems

Experience a safer
and more open world



Velocità, sicurezza e design combinati in uno dei modelli di porte ad alta velocità più versatili

Le caratteristiche principali della porta rapida
ASSA ABLOY HS7040 sono:

- Dimensioni fino a 4500 x 4600 mm
- Sistema intelligente di rilevamento degli ostacoli
- Velocità di apertura fino a 2,3 m/s
- Convertitore di frequenza per un movimento fluido della porta
- Extra sostenibilità¹⁾: Ulteriori guarnizioni isolanti per telo e guide sono disponibili su richiesta

La HS7040 è stata studiata per aumentare la produttività nel settore manifatturiero, nella logistica e nel retail, grazie ad una velocità elevata, un movimento fluido nelle fasi di apertura e chiusura e a dispositivi di controllo avanzati.

Il design della porta può adattarsi ad aperture di qualsiasi dimensione in tutto l'edificio ed è espandibile per soddisfare nuove esigenze. È possibile scegliere un telo isolante per regolare la temperatura di una zona specifica e ulteriori guarnizioni laterali possono limitare ulteriormente le infiltrazioni d'aria tra le aree.

Per finalità estetiche, di identità aziendale o regolamentazione del traffico è possibile applicare una stampa digitale sul telo.

Sono disponibili varie tipologie di finestre trasparenti per aumentare la visibilità e far filtrare la luce.

Principali vantaggi



Sicurezza



Risparmio

Sistema break-away e reset automatico

Le porte ad avvolgimento rapido ASSA ABLOY sono dotate di sistema break-away e reset automatico. Il telo si reintroduce automaticamente dopo la sua uscita a causa di un urto, per ridurre i tempi di inattività e manutenzione.

Estrema sicurezza

L'estrema sicurezza delle nostre porte è garantita da due caratteristiche:

- Il morbido profilo inferiore è privo di parti rigide ed esce dalla guida facilmente in caso d'impatto con un ostacolo.
- Se la porta subisce un urto, il telo assorbe l'impatto e si libera dalle guide laterali per limitare i danni alla porta stessa e al corpo urtante.

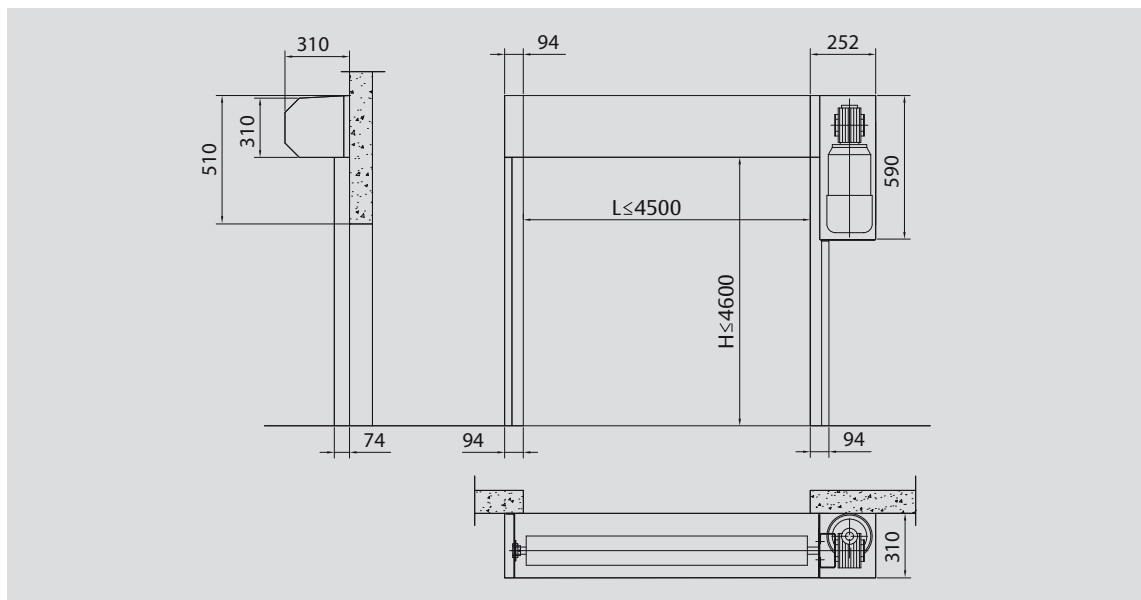
Sistema intelligente di rilevamento degli ostacoli

Tutte le porte sono dotate di sistema intelligente di rilevamento degli ostacoli. La porta distingue la presenza di un oggetto al di sotto di essa dalla pressione del vento o dalle correnti d'aria sul mantello. Se viene rilevato un oggetto fermo, la porta regredisce e rimane in posizione aperta. Se invece una corrente d'aria crea resistenza sulla parte anteriore o posteriore del telo, la porta si chiude comunque vincendo la resistenza del vento.

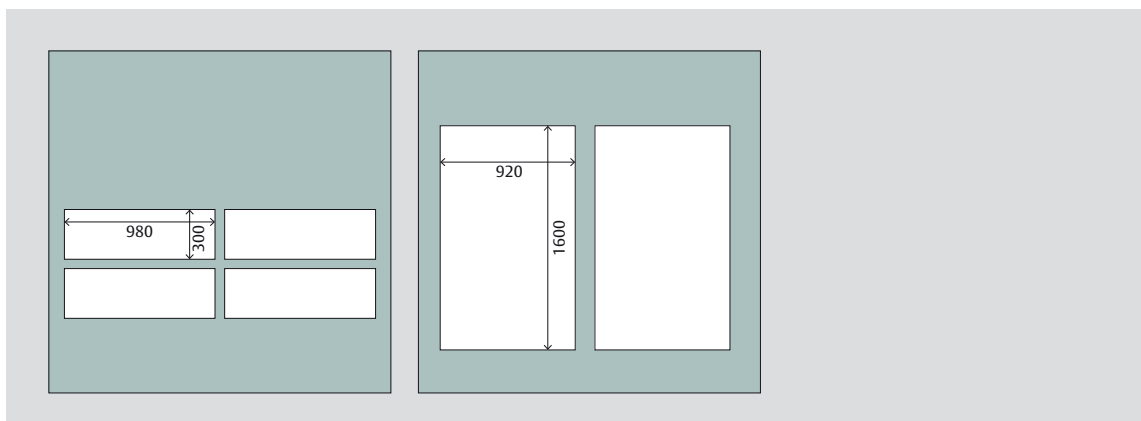
Dati tecnici

Dimensioni minime (L x H)	900 x 1000 mm
Dimensioni massime (L x H)	4500 x 4600 mm
Velocità operativa	
Velocità di apertura fino	a 2,3 m/s
Velocità di chiusura fino	a 0,8 m/s
Resistenza al carico di vento, EN 12424	classe 2: L ≤ 3000 mm classe 1: L > 3000 mm
Materiale delle tenda	Tessuto di poliestere con rivestimento in PVC da 0,7 mm - 900 in g/m ²
Valore di trasmittanza termica	5,8 W/(m ² K)
Riduzione del rumore	~12 dB
Tenda isolante ¹⁾	3,5mm - 1300 g/m ²
Valore di trasmittanza termica	4,0 W/(m ² K)
Riduzione del rumore	~17,5 dB
1) Opzionale	

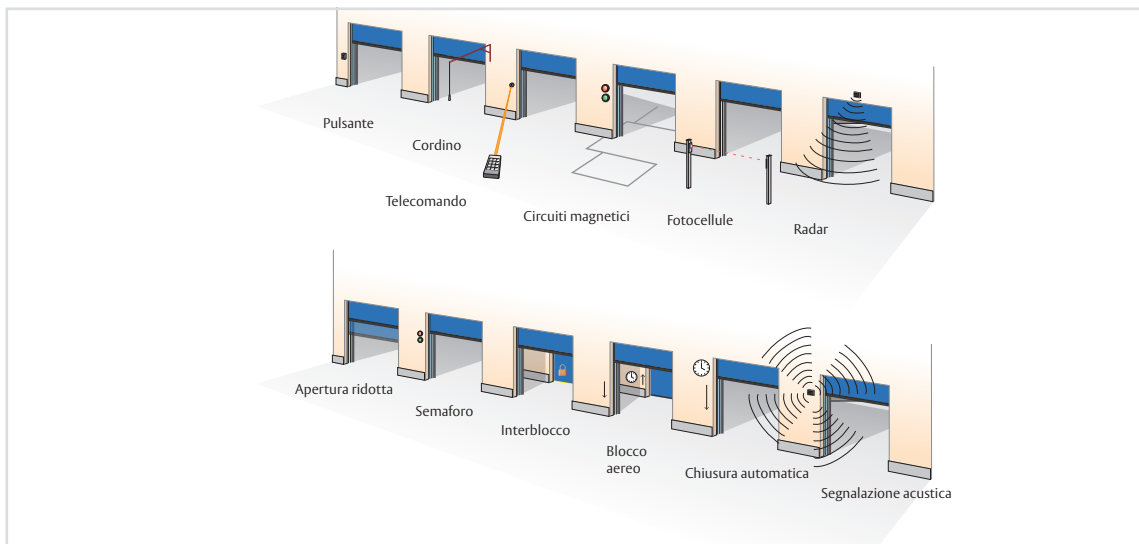
Specifiche dimensionali



Finestrature



Opzioni di accesso e automazione



Colori standard disponibili

